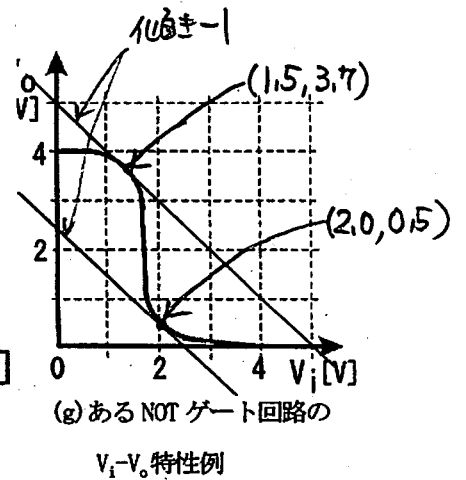
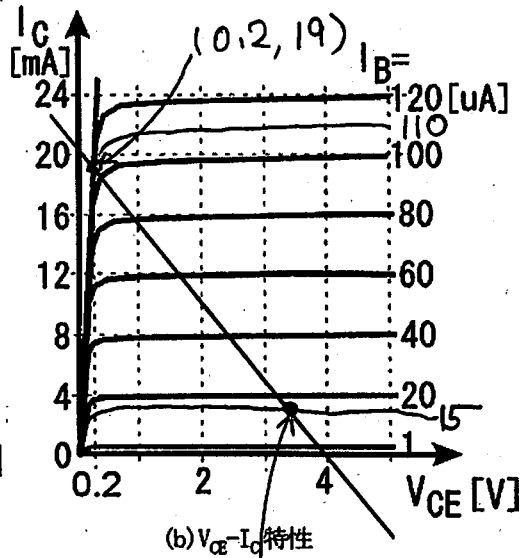
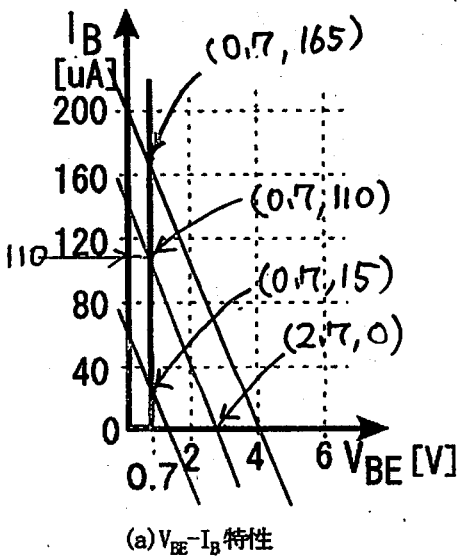


デジタル回路 前期試験 解答用紙(2010年8月)

学年: _____ 年 クラス: A, B 出席番号: _____ 氏名: Tume

1.

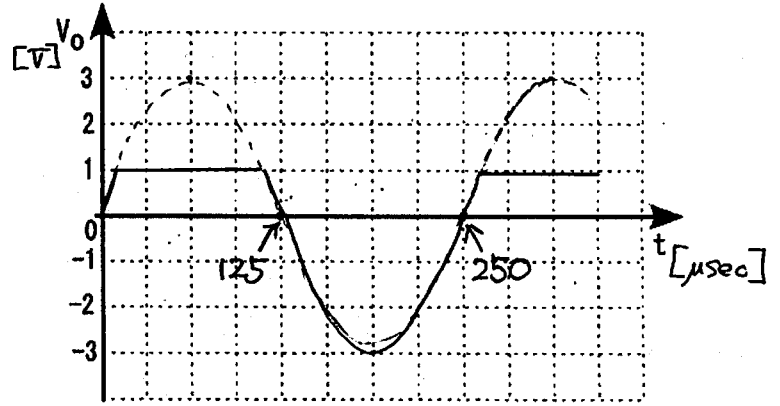
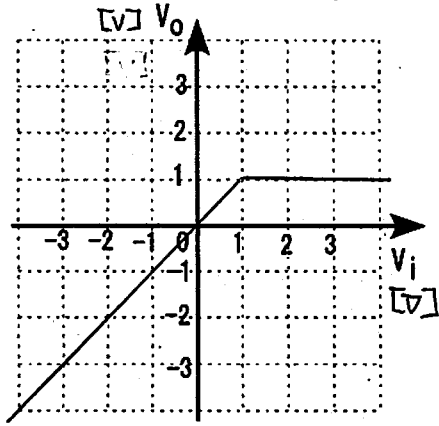
(q1)	$V_i = V_{BE} + I_B R_B$	(q2)	$V_{CC} = V_o + R_L I_c$	(q3)	0
(q4)	0	(q5)	4	(q6)	0
(q7)	4	(q8)	遮断	(q9)	活性
(q10)	$I_c = \beta I_B$	(q11)	200	(q12)	0.7
(q13)	15	(q14)	3	(q15)	3.5
(q16)	165	(q17)	飽和	(q18)	110 (95%) ¹⁹ / ₂₀₀
(q19)	2.7 (または 3.1) _(2.6)	(q20)	19	(q21)	0.2
(q22)	$\frac{1}{200k} (= 0.5 \times 10^{-4})$	(q23)	200	(q24)	-2.0
(q25)	H	(q26)	L	(q27)	2V
(q28)	4V	(q29)	0V	(q30)	1.5V
(q31)	3.7V	(q32)	4V	(q33)	0V
(q34)	0.5V	(q35)	1.7V	(q36)	1.0V



(座標は必ず(2.8)の形式で明記しないと採点できない)

2.

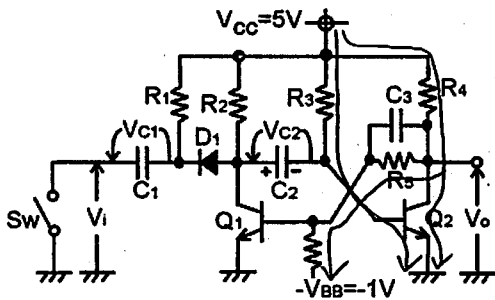
(注) 軸の単位は不可欠



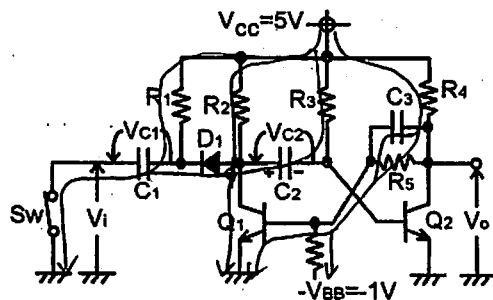
(2) 2 mA

3.

(q1)	リード	(q2)	カリード	(q3)	A
(q4)	K	(q5)	ベース	(q6)	エミッタ
(q7)	コレクタ	(q8)	V_{BE}	(q9)	C
(q10)	E	(q11)	O	(q12)	Q_a / C_2
(q13)	off	(q14)	ON	(q15)	ON
(q16)	off	(q17)	ON	(18)	充電
(q19)	放電	(q20)	H	(q21)	ON
(q22)	L	(q23)	OFF	(q24)	$C_2 R_3$
(q25)	C_2	(q26)	充電		



図(c)



図(d)

4.

a	b	c	d
L	L	L	H
L	H	H	L
H	L	H	H
H	H	H	L

