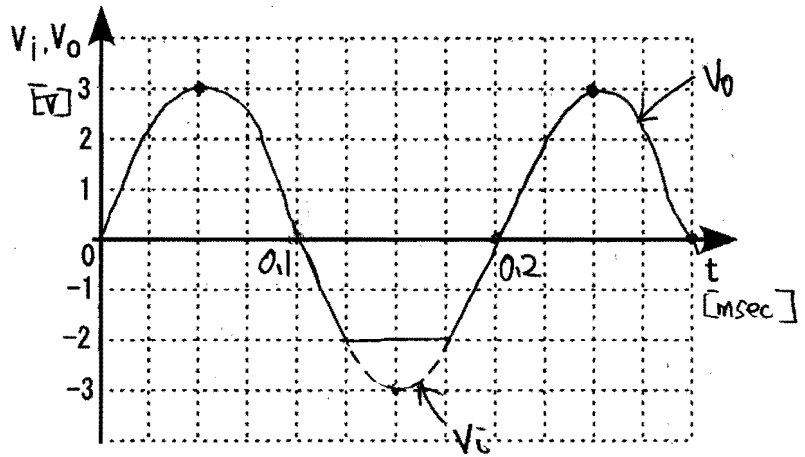
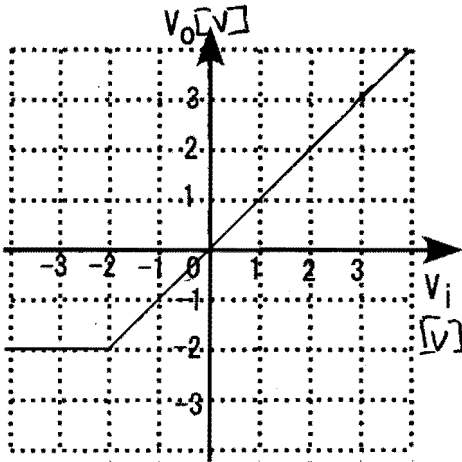


デジタル回路 前期試験 解答用紙(2014年7月)

学年:  年 クラス:  学生番号:       氏名: Sume  
(枠サイズに合わせ記入)

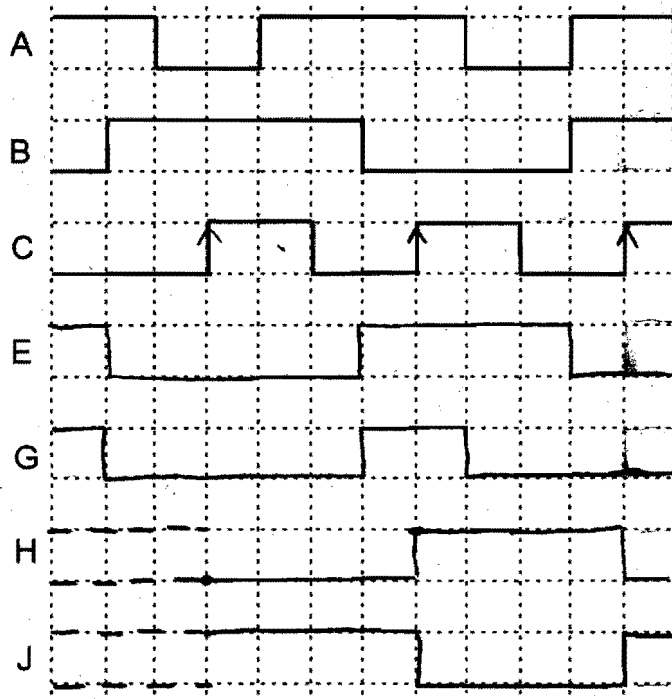
1.



2.

反転  
↙ ↘

A	B	E	F	G
L	L	H	H	L
L	H	L	H	L
H	L	H	H	H
H	H	L	L	L



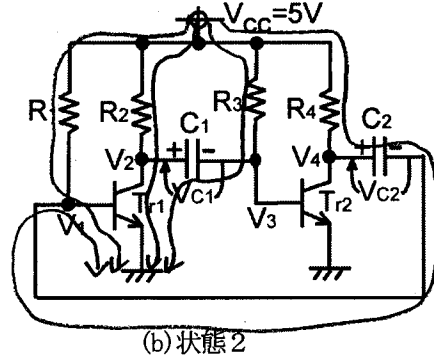
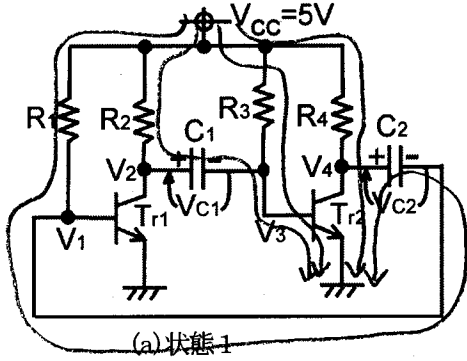
(5E) には答案用紙の波形的時刻の解答

(a)	のどちらか	(b)	L
(c)	H	(d)	L
(e)		(f)	NAND

3.

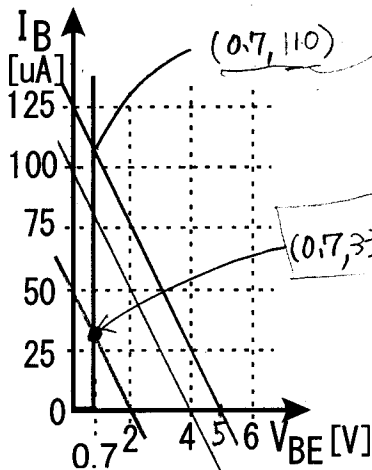
(a)	0.2	(b)	正	(c)	負	(d)	C2
(e)	-0.5	(f)	R1C2	(g)	長<	(h)	0.2 - $V_{cia}$

(i)	Tr2	(j)	off	(k)	5	(l)	負
(m)	正	(n)	C1	(o)	0.5	(p)	Tr2
(q)	on	(r)	0.2	(s)	R3C1	(t)	0.2 - Vc2b
(u)	Tr1	(v)	off	(w)	矩形波		

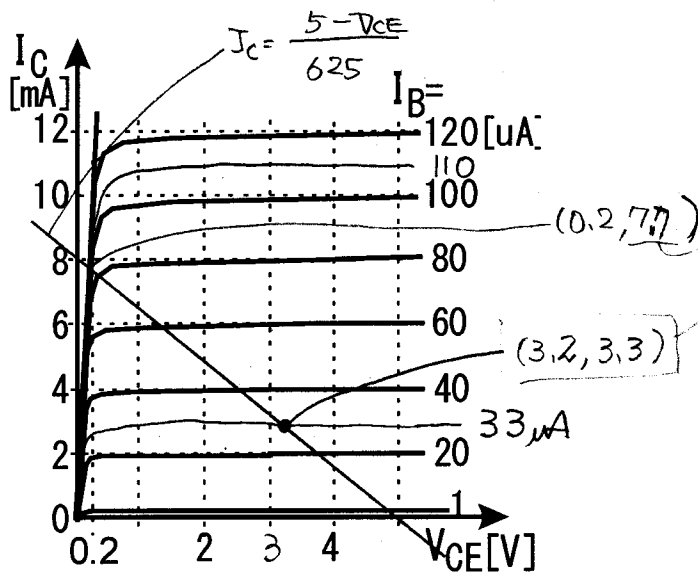


4.

(a)	λ3	(b)	電子	(c)	100
(d)	0.7	(e)	33	(f)	0.7
(g)	33	(h)	3.2	(i)	能動(活性)
(j)	0	(k)	0	(l)	0
(m)	5	(n)	遮断	(o)	off
(p)	110	(q)	0.7	(r)	7.7
(s)	0.2	(t)	飽和	(w)	オン
(v)	大きな	(x)	より負	(y)	スピードアップ



(b)  $V_{BE}-I_B$ 特性



(c)  $V_{CE}-I_C$ 特性